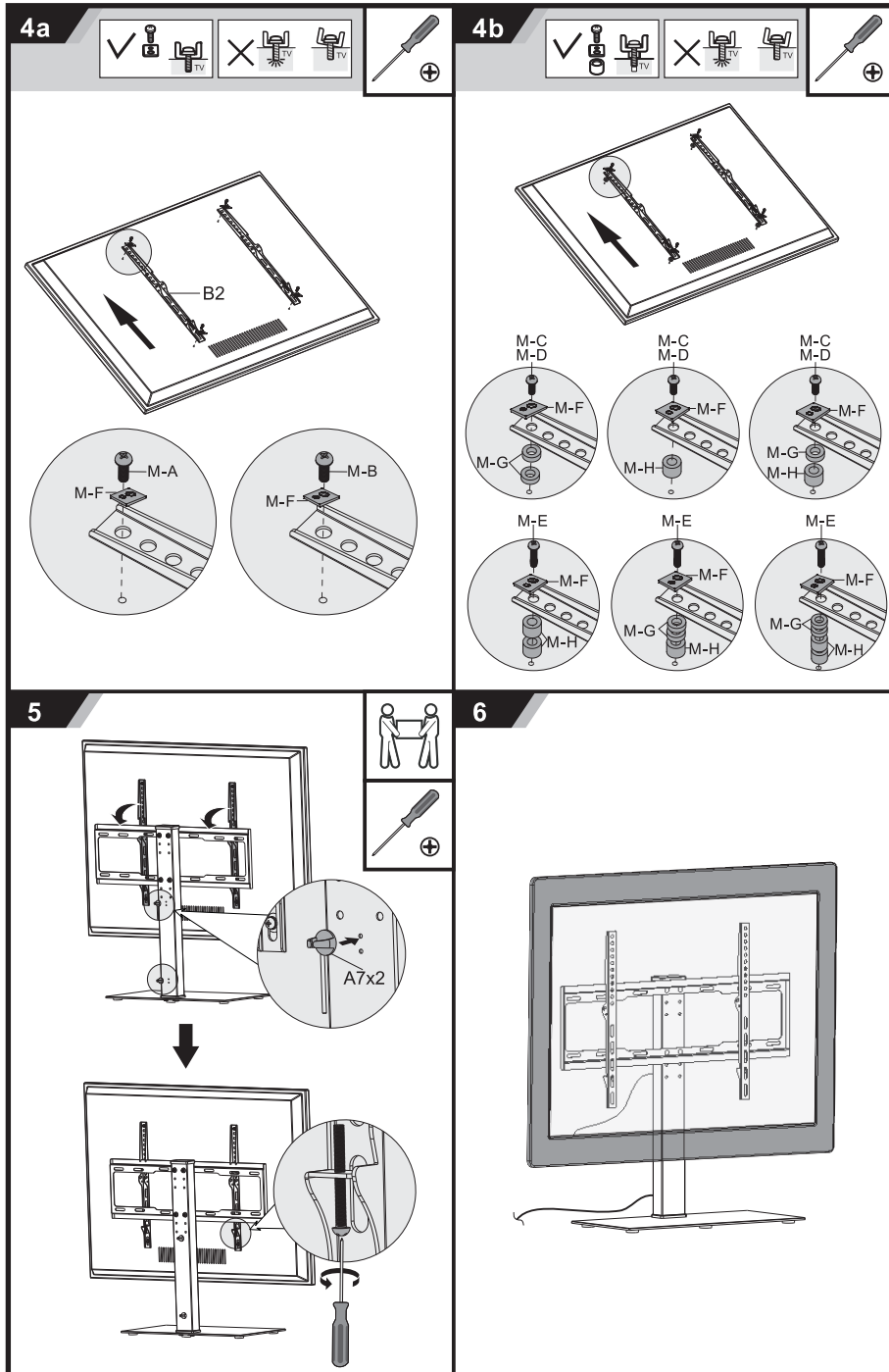
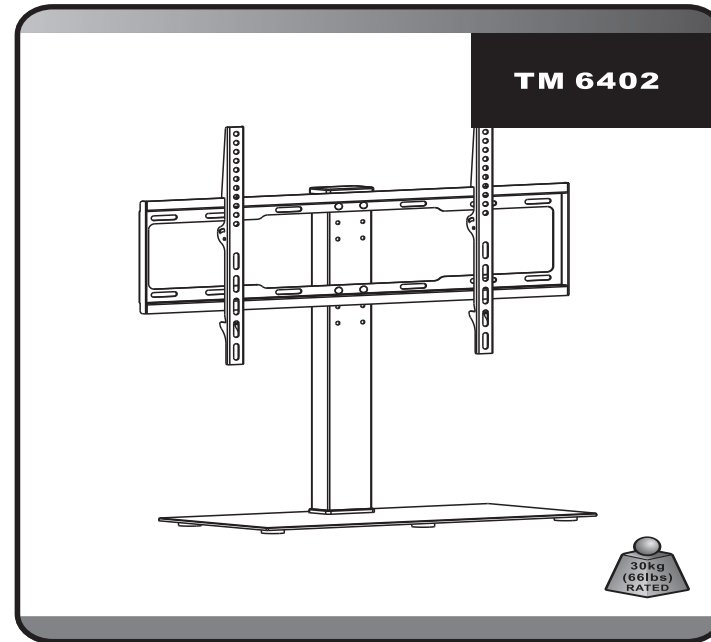




LED, LCD TV Table stand Επιτραπέζια Βάση τηλεόρασης LED, LCD

ASSEMBLY INSTRUCTIONS ΟΔΗΓΙΕΣ ΣΥΝΑΡΜΟΛΟΓΗΣΗΣ



Read the entire instruction manual before you start installation and assembly. If you have any questions regarding any of the instructions or warnings, please contact your local distributor for assistance.

CAUTION: Use with products heavier than the rated weights indicated may result in instability causing possible injury.

• Mounts must be attached as specified in assembly instructions. Improper installation may result in damage or serious personal injury.

• Safety gear and proper tools must be used. This product should only be installed by professionals.

• This product is designed to be installed on wood stud walls, solid concrete walls or brick walls.

• Make sure that the supporting surface will safely support the combined weight of the equipment and all attached hardware and components.

• Use the mounting screws provided and DO NOT OVER TIGHTEN mounting screws.

• This product contains small items that could be a choking hazard if swallowed. Keep these items away from children.

• This product is intended for indoor use only. Using this product outdoors could lead to product failure and personal injury.

IMPORTANT: Ensure that you have received all parts according to the component checklist prior to installation. If any parts are missing or faulty, telephone your local distributor for a replacement.

MAINTENANCE: Check that the bracket is secure and safe to use at regular intervals (at least every three months).

Kalliope Karyda & Co., LP
• Bystreet 87, 17th November str.,
EMK Zone - P.O. 55535 - Pylaia
Thessaloniki - Greece
Tel. 2316-006600 Fax 2316-006650

• www.fandu.gr

Μην ξεχάσετε την τοποθέτηση του προϊόντος χωρίς να διαβάσετε και να καταλάβετε πρώτα τις οδηγίες και τις προετοιμασίες που αναφέρονται σε αυτό το φυλλάδιο τοποθέτησης. Αν έχετε οποιαδήποτε αμφιβολία σχετικά με τις οδηγίες ή τις προετοιμασίες, απευθυνθείτε με τον τοπικό διανομέα του προϊόντος.

ΠΡΟΣΟΧΗ:

• Η τοποθέτηση αυτού του προϊόντος πρέπει να γίνεται από κάποιον που διαθέτει τεχνικές ικανότητες και εμπειρία καθώς και κατανόηση των βασικών τεχνικών εννοιών.

• Βεβαιωθείτε ότι η επιφάνεια στήριξης μπορεί να αντισταθεί το συνδυασμένο βάρος του προϊόντος και όλων των συνδεδεμένων συσκευών και εξαρτημάτων.

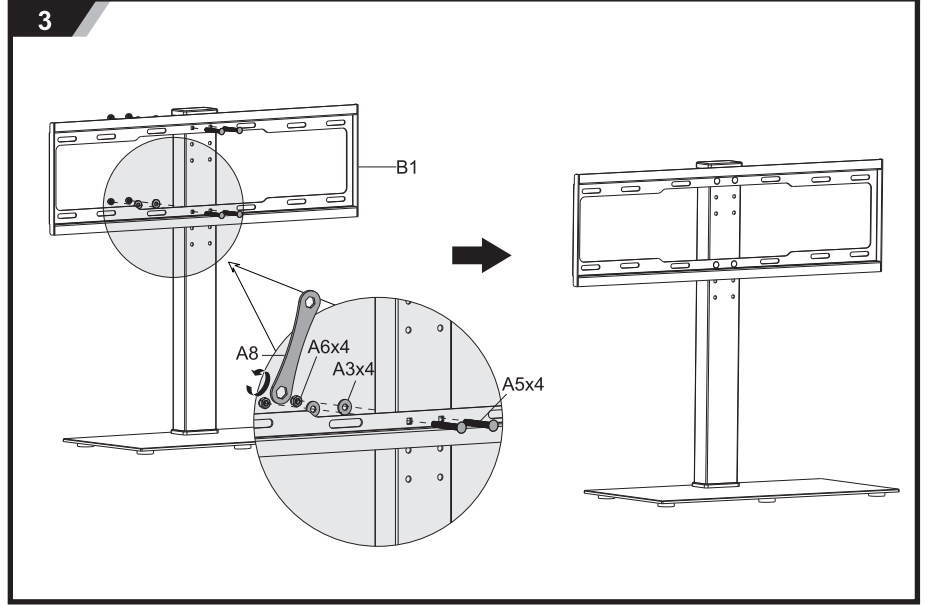
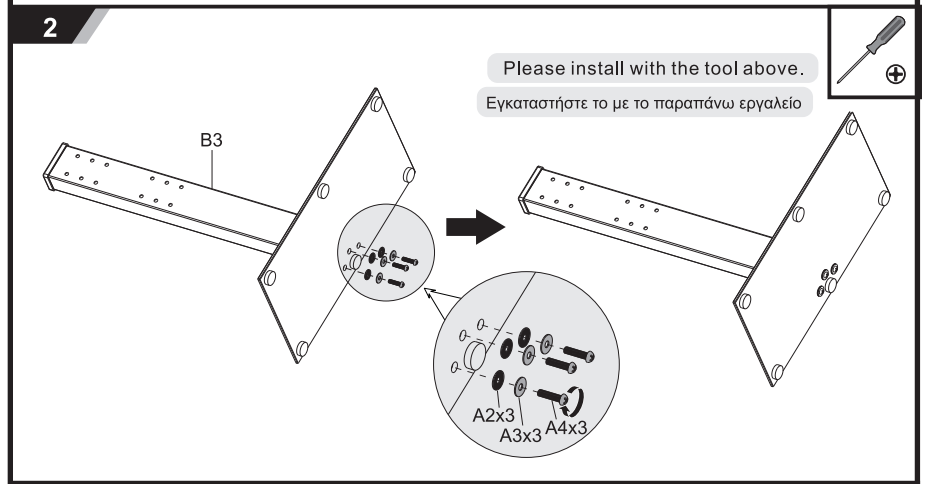
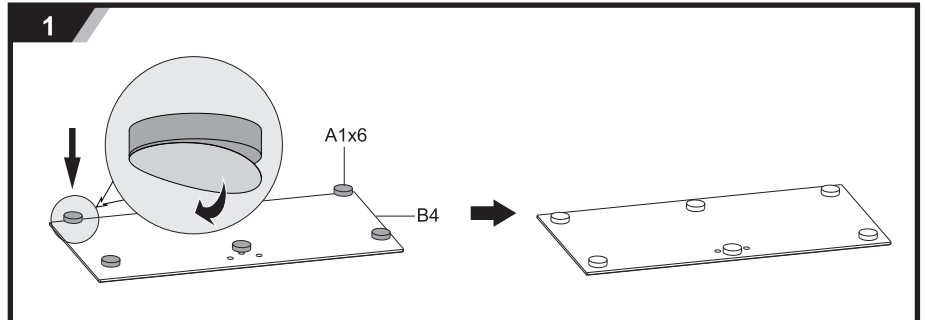
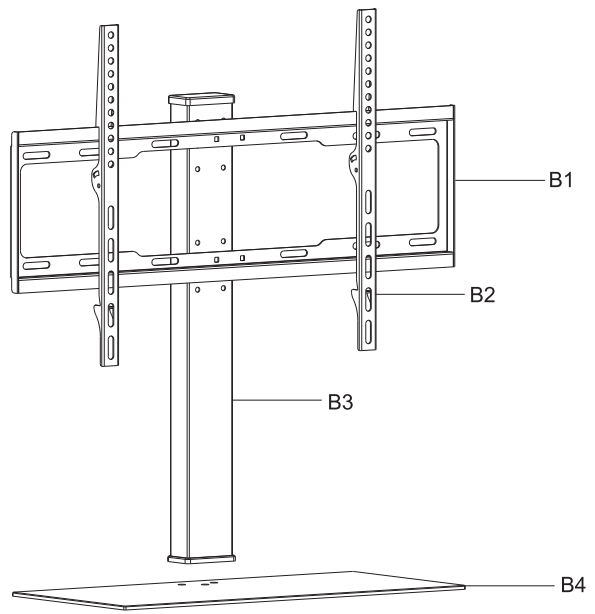
• Μην υπερβαίνετε ποτέ το μέγιστο βάρος φόρτισης.










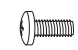

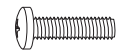



• Αυτό το προϊόν προορίζεται μόνο για χρήση σε εσωτερικούς χώρους. Η χρήση του σε εξωτερικό χώρο μπορεί να προκαλέσει ζημιά στο προϊόν και πιθανώς τραυματισμό.

ΣΗΜΑΝΤΙΚΟ: Βεβαιωθείτε ότι λαμβάνετε όλα τα εξαρτήματα της λίστας εξαρτημάτων πριν ξεκινήσετε την τοποθέτηση. Αν λείπουν εξαρτήματα ή έχουν ζημιά, επικοινωνήστε με τον έμπορο για αντικατάσταση.

ΑΠΟΚΛΕΙΣΤΙΚΟΣ ΑΝΤΙΠΡΟΣΩΠΟΣ

Καλλιόπη Καραόρα & Σια Ε.Ε.
17ης Νοεμβρίου 87Α
ΤΚ 55535 Πύλαια Θεσσαλονίκη
Τηλ. 2316-006600 Fax: 2316-006650
www.fandu.gr



A1x6 	A2x3 	A3x7 	A4x3 
A5x4 	A6x4 	A7x2 	A8x1 
M5x14 (x4) M-A 	M6x14 (x4) M-B 	M6x30 (x4) M-C 	M8x30 (x4) M-D 
M8x50 (x4) M-E 	(x4) M-F 	(x8) M-G 	(x8) M-H 